

# USB Charging AC Power Adaptor

#### Bruksanvisning

#### Bruksanvisning

#### Käyttöohje

#### Betjeningsvejledning

#### Manual de instruções

#### Инструкция по эксплуатации

## AC-U50A

© 2005 Sony Corporation	Printed in China
<span></span>	<span></span>
<b>Svenska</b>	

Innan du använder enheten bör du läsa igenom den här bruksanvisningen noga. Spara den sedan så att du i framtiden kan använda den som referens.


#### VARNING!

Utsätt inte enheten för regn eller fukt – det ökar risken för brand och elstötar. Du minskar brandrisken genom att se till att ventilationshålen på enheten inte täcks av tidningar, dukar, gardiner eller liknande. Placera inte heller tända ljus ovanpå enheten.

Du minskar brandrisken och risken för elstötar genom att inte placera vätskefyllda föremål på enheten, t.ex. blomvaser och liknande.

Du undviker risken för elstötar genom att inte öppna höljet på enheten. Överlåt service åt behörig servicetekniker.

Placera inte enheten där det är ont om utrymme, t.ex. i en bokhylla eller i en inbyggnadslåda.
--

	<b>Omhändertagande av gamla elektriska och elektroniska produkter (Användbar i den Europeiska Unionen och andra Europeiska länder med separata insamlingsystem)</b>
--	---

Symbolen på produkten eller emballaget anger att produkten inte får hanteras som hushållsavfall. Den skall i stället lämnas in på uppsamlingsplats för återvinning av el- och elektronikkomponenter. Genom att säkerställa att produkten hanteras på rätt sätt bidrar du till att förebygga eventuellt negativa miljö- och hälsoeffekter som kan uppstå om produkten kasseras som vanligt avfall. Återvinning av material hjälper till att bibehålla naturens resurser. För ytterligare upplysningar om återvinning bör du kontakta lokala myndigheter eller söphämtningstjänst eller affären där du köpte varan.

#### Försiktighetsåtgärder

#### Om säkerhet

- Märketiketten som visar drivspänning, strömförbrukning m.m. sitter på enhetens baksida.
- Innan du använder enheten kontrollerar du att dess nätspänning stämmer överens med den nätspänning som gäller där du befinner dig.
- Även om du har slagit av strömmen till själva enheten är den inte bortkopplad från nätspänningen så länge som den är ansluten till ett vägguttag.
- Koppla bort systemet från vägguttaget när du vet med dig att du inte kommer använda det under en längre tid. Fatta tag om kontakten när du drar ut nätkabeln. Dra aldrig i själva kabeln.
- Skulle någon vätska eller något föremål råka komma in i systemet, bör du genast koppla bort nätkabeln till systemet, och sedan låta en behörig servicetekniker undersöka systemet innan du använder det igen.

#### Installation

Placera inte nätdaptern på en plats där den utsätts för:

- Extremt höga temperaturer (t.ex. i en bil med stängda fönster)
- Direkt solljus eller i närheten av värmekällor
- Mekaniska vibrationer eller stötar
- Magnetfält (t.ex. nära en magnet, högtalare eller TV)
- Mycket damm.

#### Åtgärd

- Kontrollera att specifikationerna för ström och spänning för utrustningen stämmer överens med vad vägguttaget ger.
- Som en säkerhetsåtgärd stängs enheten automatiskt av om ingångsströmmen är för hög.
- Anslut inte den här enheten till en radio eller någon annan utrustning med radio, eftersom det kan skapa störningar.
- Undvik skador på enheten genom att se till att du inte tappar den eller på annat sätt utsätter den för mekaniska stötar.
- När du har använt enheten kopplar du bort den från vägguttaget och från utrustningen.
- Koppla bort enheten från vägguttaget genom att dra ur kontakten. Dra aldrig i själva kabeln.
- Du undviker risken för kortslutning genom att inte låta terminalerna på enheten eller anslutningar komma i kontakt med metallföremål.

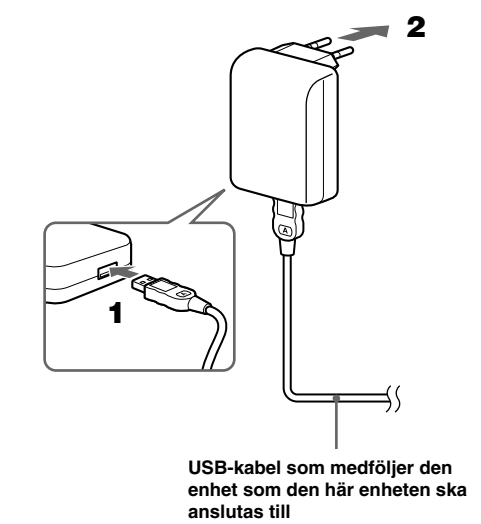
#### Rengöring

- Rengör enheten med en mjuk, torr duk. Om enheten är mycket smutsig torkar du av den med en mjuk duk, lätt fuktad med ett mildt rengöringsmedel. Torka sedan av den med en mjuk, torr duk.
- Använd aldrig någon typ av lösningsmedel, t.ex. alkohol, thinner eller bensin, eftersom det kan skada ytan på höljet.
- Om du använder något kemiskt rengöringsmedel måste du vara noga med att följa anvisningarna för produkten.
- Om enhetens hölje kommer i kontakt med någon typ av lösningsmedel, t.ex. insektsmedel, eller om ytan under en längre tid ligger i kontakt med gummi eller vinyl, kan finishen på ytan skadas.

#### Användning

- Anslut USB-uppladdningsnätadaptern till enheten (Network Walkman eller liknande) med den USB-kabel som enheten levererades med.**

- Anslut USB-uppladdningsnätadaptern till ett vägguttag.**



- Ställ enheten på uppladdning.** Det är inte säkert att du behöver utföra någon åtgärd för att enheten ska ställas in på uppladdning. (Se enhetens bruksanvisning.)

#### Obs!

- Anslut USB-uppladdningsnätadaptern till ett lättåtkomligt vägguttag. Om något problem skulle uppstå måste du genast koppla bort den från vägguttaget.
- Placera inte enheten i en bokhylla eller där det är ont om utrymme, t.ex. i en inbyggnadslåda.
- Använd inte enheten där den kan utsättas för vätska eller fukt, så minskar du risken för brand och elstötar. Placera inte heller vätskefyllda behållare, t.ex. en vas eller liknande, ovanpå enheten.
- Använd enheten i en omgivning där temperaturen är mellan 5 och 35 °C.
- Det finns inga garantier för att enheten fungerar problemfritt tillsammans med en USB-hubb eller en USB-förlängningskabel. Använd den anslutningsmetod som gäller för den anslutna enheten (Network Walkman eller liknande).

#### Använda nätdaptern utomlands

Du kan använda nätdaptern i vilket land eller område som helst, bara spänningen ligger i intervallet 100–240 V växelström (AC), 50/60 Hz. Du kan även behöva använda en kontaktdapter. Om landet/området du besöker använder vägguttag av ett annat format, kan du använda en kontaktdapter.

Kontakta närmaste resebyrå för information om vilken typ av kontaktdapter som behövs för din resa.

## Tekniska data

Inspänning	100–240 V, 50/60 Hz
Märkspänning, ut	5,0 V likström (DC)
Märkström, ut	500 mA
Energiförbrukning	5 W
Storlek	Ca 55 × 75 × 60 mm (b/h/d)
Vikt	Ca 60 g

**Medföljande tillbehör**  
Bruksanvisning (1)

Rätt till ändringar av utförande och tekniska data förbehålles.

## Norsk

Før du bruker enheten, bør du lese denne bruksanvisningen nøye og ta godt vare på den til fremtidig bruk.

#### ADVARSEL

For å unngå fare for brann eller elektrisk støt, må du ikke utsette utstyret for regn eller fuktighet. For å redusere faren for brann, må ventilasjonen til utstyret ikke dekkes med aviser, bordduker, gardiner eller liknende. Tente stearinlys må heller ikke plasseres på apparatet. For å minske faren for brann eller elektrisk støt, må du ikke plassere gjenstander med væske, for eksempel vaser, på apparatet. For å unngå elektrisk støt, må du ikke åpne kabinetet. Service skal bare utføres av kvalifisert personell.

Ustyret må ikke installeres i et avlukket område, for eksempel i en bokhylle eller lukket kabinet.
--

	<b>Avhending av gamle elektriske og elektroniske apparater (gjelder i EU og andre europeiske land med separat innsamlingsssystem)</b>
---	---

Dette symbolet på produktet eller innpakningen indikerer at dette produktet ikke må håndteres som husholdningsavfall. I stedet skal det leveres inn til spesielt innsamlingspunkt for gjenvinning av det elektriske og elektroniske utstyret. Ved å sørge for at dette produktet avhendes på korrekt måte, vil du hjelpe til med å forhindre potensielle negative påvirkninger på miljøet og helse, som ellers kan være resultatet av feilaktig avfallshåndtering av dette produktet. Gjenvinning av disse materialene vil hjelpe til med å ta vare på våre naturressurser. For mer informasjon om gjenvinning av dette produktet, kan du kontakte lokale myndigheter.

#### Forholdsregler

#### Om sikkerhet

- På bakpanelet finnes merkeplaten som angir driftspenning, strømforbruk og så videre.
- Før du begynner å bruke systemet, må du kontrollere at driftspenningen for systemet er lik spenningen fra lokal strømforsyning.
- Enheten er ikke koblet fra vekselstrømkilden (strømmettet) så lenge den er koblet til vegguttaket, selv om selve enheten er slått av.
- Plugg ut systemet fra vegguttaket hvis det ikke skal brukes over en lengre periode. Når du skal koble fra ledningen, må du trekke ledningen ut ved å holde i pluggen. Trekk aldri i ledningen.
- Hvis det skulle komme væske eller fremmedlegemer inn i systemet, må strømledningen til systemet kobles fra og systemet må sjekkes av kvalifisert person før det blir brukt videre.

#### Installering

- Vekselstrømadapteren må ikke plasseres på steder der den:
  - blir utsatt for ekstremt høye temperaturer (for eksempel i en bil med lukkede vinduer)
  - blir utsatt for direkte sollys eller er nær en varmekilde
  - blir utsatt for mekanisk vibrasjon eller støt
  - blir utsatt for et magnetfelt (for eksempel nær en magnet, høyttaler eller TV)
  - blir utsatt for store mengder støv.

#### Aktivitet

- Kontroller at spenning og strøm for utstyret svarer til strømuttaket.
- Av sikkerhetshensyn blir enheten automatisk slått av dersom inngangsstrømmen er for sterk.
- Ikke koble denne enheten til en radio eller utstyr med en radiomottaker, siden dette kan føre til støv.
- For å unngå skade, må du passe på ikke å slippe enheten i gulvet eller på annen måte utsette enheten for mekanisk støt.
- Etter bruk må enheten kobles fra uttaket i veggen og utstyret.
- Koble enheten fra vekselstrømuttaket ved å trekke i pluggen. Ikke trekk i ledningen.
- For å unngå kortslutning, må du ikke la polene på enheten eller kontakten berøre metallgjenstander.

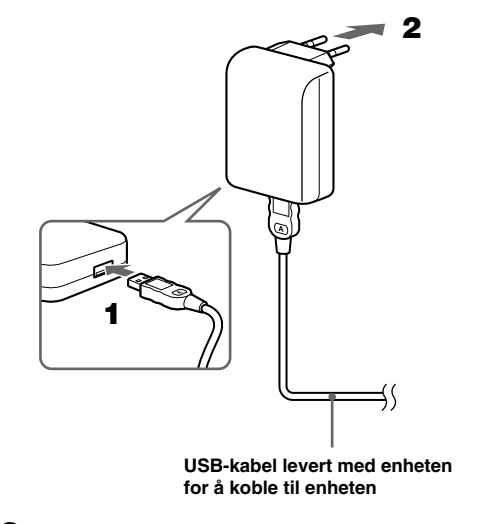
#### Rengjøring

- Rengjør enheten med en myk og tørr klut. Hvis enheten er svært skitten, kan du tørke av den med en myk klut som er vætet med en mild vaskemiddelopløsning og deretter tørke av den med en myk og tørr klut.
- Ikke bruk noen form for løsemiddel som alkohol, tynner eller bensin, siden dette kan skade overflaten på kabinetet.
- Hvis du bruker noen form for kjemisk rensing, må du følge anvisningene som følger med produktet.
- Hvis det har kommet noen form for løsemiddel, for eksempel insektmiddel, på kabinetet eller hvis kabinetet er i kontakt med gummi eller vinyl over lengre tid, kan overflaten på kabinetet bli skadet.

#### Bruk

- Koble USB-vekselstrømadapteren for lading til enheten (Network Walkman eller liknende) ved hjelp av USB-kabelen som følger med enheten.**

- Plugg USB-vekselstrømadapteren for lading inn i et vekselstrømuttak.**



- Stil enheten inn til lading.** Det kan være det ikke er nødvendig å stille inn enheten til lading. (Se brukerveiledningen for enheten.)

#### Merk

- Plugg USB-vekselstrømadapteren for lading inn i et vekselstrømuttak i nærheten. Hvis det oppstår problemer, må du koble den fra vekselstrømuttaket umiddelbart.
- Ikke plasser enheten på en bokhylle eller i et innelukket område, for eksempel i et skap.
- Ikke bruk enheten på steder der den blir utsatt for væsker eller fuktighet for å unngå ildsfare eller elektrisk støt. Videre må gjenstander med væsker i, for eksempel vaser, ikke plasseres på enheten.
- Bruk i omgivelser der temperaturen er i området 5-35 °C
- Ytelsen kan ikke garanteres dersom det blir brukt en USB-hub eller USB-utvidelseskabel. Følg tilkoblingsanvisningene for den tilkoblede enheten (Network Walkman eller liknende).

#### Varoimet

### Bruke vekselstrømadapteren i utlandet

Du kan bruke vekselstrømadapteren i alle land og områder som bruker 100 V til 240 V vekselstrøm, 50/60 Hz, ved å koble til en pluggadapter. Hvis landet du besöker, bruker kontakter med andre former, må du bruke riktig pluggadapter.

Kontakt nærmeste resebyrå for opplysninger om hvilken type pluggadaper du trenger på reisen.

#### Spesifikasjoner

Inngangsspenning	100 til 240 V vekselstrøm, 50/60 Hz
Nominell utgangsspenning	DC 5,0 V
Nominell utgangsstrøm	500 mA
Strømforbruk	5 W
Mål	Ca. 55 × 75 × 60 mm (b/h/d)
Vekt	Ca. 60 g

#### Medfølgende tilbehør

Bruksanvisning (1)

Utforming og spesifikasjoner kan endres uten forvarsel.

#### Suomi


Lue tämä käyttöohje huolellisesti ennen laitteen käytön aloittamista. Säilytä käyttöohje myöhempää käyttötarvetta varten.

#### VAROITUS

Tulipalo- ja sähköiskuvaaran välttämiseksi älä jätä laitetta alttiiksi sateelle tai kosteudelle. Tulipalovaaran välttämiseksi älä peitä laitteen tuuletusaukkoja esimerkiksi sanomalehdellä, pöytäliinalla tai verhoilla. Älä myöskään aseta palavia kynttilöitä laitteen päälle.

Tulipalo- ja sähköiskuvaaran välttämiseksi älä aseta laitteen päälle maljakkoita tai muita nesteellä täytettyjä esineitä. Älä avaa laitteen koteloa, jotta et altistu sähköiskulle. Tuotteen saa huoltaa vain ammattitaitoinen huoltoliike.

Älä sijoita laitetta suljettuun tilaan, kuten kirjaakaappiin tai muuhun kaappiin.
---

	<b>Käytöstä poistetun sähkö- ja elektroniikkalaitteen hävitys (Euroopan Unioni ja muiden Euroopan maiden keräysjärjestelmät)</b>
---	--

Symboli, joka on merkitty Tuotteeseen tai sen pakkaukseen, osoittaa, että tätä tuotetta ei saa käsitellä talousjätteenä. Tuote on sen sijaan luovutettava sopivaan sähkö- ja elektroniikkalaitteiden kierrätyksestä huolehtivaan keräyspisteeseen. Tämän tuotteen asianmukaisen hävittämisen varmistamisella autetaan estämään sen mahdolliset ympäristöön ja terveyteen kohdistuvat haittavaikutukset, joita voi aiheutua muussa tapauksessa tämän tuotteen epäasianmukaisesta jättekäsitelystä. Materiaalien kierrätys säästää luonnonvaroja. Tarkempia tietoja tämän tuotteen kierrättämisestä saa paikallisesta kunnantoimistosta.

#### Varotoimet

#### Turvallisuus

- Käyttöjännitteen ja tehonkulutuksen arvot sekä muut tärkeät tiedot sisältävä tyypikilpi on laitteen takapinnalla.
- Tarkista ennen laitteen käyttämistä, että laitteen käyttöjännite ja paikallinen verkkojännite vastaavat toisiaan.
- Kun laite on liitetynnä pistorasiaan, se on kytkettynä sähköverkkoon, vaikka laitteesta olisi virta katkaistuna.
- Irrota laite pistorasiasta, jos laitetta ei aiota käyttää pitkään aikaan. Kun irrotat johdon, vedä aina pistokkeesta. Älä vedä johdosta.
- Jos jokin esine tai nestettä joutuu laitteen sisään, irrota laitteen virtajohto pistorasiasta ja vie laite huoltoon tarkastettavaksi, ennen kuin käytät sitä uudelleen.

#### Asentaminen

- Älä sijoita verkkolaitetta paikkoihin, jotka ovat
  - alttiita kuumuudelle (kuten auto, jonka ikkunat ovat kiinni)
  - alttiita suoralle auringonvalolle tai lämmönlähteen lähellä
  - alttiita tärinälle tai iskuille
  - alttiita magneettikentille (kuten lähellä magneettia, kaiutinta tai televisiota)
  - alttiita runsaalle pölylle.

#### Käyttö

- Varmista, että verkkovirta ja -jännite vastaavat laitteelle määritettyjä käyttöarvoja.
- Jos tulovirta on liian suuri, virta katkeaa laitteesta automaattisesti turvallisuuden varmistamiseksi.
- Älä liitä tätä laitetta radioon tai radiovirittimellä varustettuun laitteeseen, sillä laite voi aiheuttaa häiriöitä.
- Laitteen vioittumisen estämiseksi varo pudottamasta laitetta ja suojaa se iskuilta.
- Irrota laite käytön jälkeen pistorasiasta ja liitetyistä laitteesta.
- Irrota laite pistorasiasta vetämällä pistokkeesta. Älä vedä johdosta.
- Oikosulun estämiseksi estä metalliesineitä koskettamasta laitteen verkkopistoketta ja liitäntää.

Pyydä matkatoimistosta lisätietoja kohdemaassa tai -alueella tarvittavasta pistokesovittimesta.

#### Puhdistaminen

- Puhdista laite pehmeällä kuivalla liinalla. Jos laite on kovin likainen, puhdista se miedolla pesuliuoksella kostutetulla pehmeällä liinalla ja pyyhi se lopuksi pehmeällä kuivalla liinalla.
- Älä käytä puhdistuksessa liuotimia, kuten alkoholia, tinneriä tai bensiniä, sillä ne voivat vahingoittaa kotelon pintaa.
- Jos käytät puhdistuksessa jotain kemiallista puhdistusainetta, lue aineen käyttöohjeet.
- Jos laitteen kotolon päälle roiskuu jotain liuotinta, kuten hyönteismyrkyä, tai se koskettaa kumia tai vinyliä pitkään, kotelon pinta voi vahingoittua.

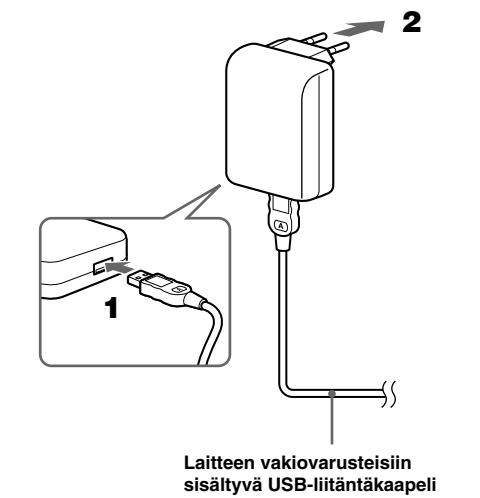
**Toimitetut vakiovarusteet**  
Käyttöohje (1)

Valmistaja pidättää itsellään oikeuden muuttaa laitteen muotoilua ja teknisiä ominaisuuksia ilman erillistä ilmoitusta.

#### Käyttäminen

- Liitä USB-laturiverkkolaite ladattavaan laitteeseen (esimerkiksi Network Walkman) laitteen vakiovarusteisiin sisältyvällä USB-kaapeilla.**

- Liitä USB-laturiverkkolaite pistorasiaan.**



- Aseta ladattava laite lataustilaan.** Ladattavaa laitetta ei välttämättä tarvitse asettaa lataustilaan. (Katso lisätietoja laitteen käyttöohjeesta.)

#### Huomautuksia

- Liitä USB-laturiverkkolaite lähellä olevaan pistorasiaan. Jos ilmenee ongelma, irrota laite heti pistorasiasta.
- Älä aseta laitetta kirjahyllyyn tai suljettuun tilaan, kuten kaappiin.
- Tulipalo- ja sähköiskuvaaran välttämiseksi älä käytä laitetta paikassa, joka on alttiina nesteille tai kosteudelle. Älä myöskään aseta laitteen päälle maljakkoita tai muita nesteellä täytettyä esinettä.
- Käytä laitetta 5–35 °C:n lämpötilassa.
- Toimivutta USB-keskittimen tai USB-jatkokaapelin kautta ei voida taata. Noudata liitettävälle laitteelle (kuten Network Walkman) ilmoitettua liitäntätapaa.

Dansk
<span></span>
Inden du tager enheden i brug, skal du læse denne brugervejledning grundigt og gemme den til fremtidig brug.
<b>ADVARSEL</b>

For at reducere risikoen for brand eller elektrisk stød må dette apparat ikke udsættes for regn eller fugt.

For at reducere risikoen for brand må dette apparat ikke tildekkes med aviser, duge, gardiner mv. Og anbring ikke et tændt stearinlys ovenpå det.

Anbring ikke genstande, der er fyldt med væske, f.eks. vaser, på apparatet for at reducere risikoen for brand eller elektrisk stød.

Luk ikke kabinettet op, da der i så fald kan opstå fare for elektrisk stød. Overlad alt reparationsarbejde til kvalificeret servicepersonale.

<span></span>	Anbring ikke apparatet i et trangt rum, som f.eks. en bogreol eller et indbygget skab.
---------------	--

<span></span>	<b>Håndtering af udtjente elektriske og elektroniske produkter (Gælder for den Europæiske Union og andre europæiske lande med separate indsamlingssystemer)</b>
---------------	---

Dette symbol på produktet eller emballagen angiver, at produktet ikke må behandles som husholdningsaffald. Det skal i stedet indleveres på en deponeringsplads specielt indrettet til modtagelse og oparbejdning af elektriske og elektroniske produkter. Ved at sikre at produktet bortskaffes korrekt, forebygges de eventuelle negative miljø- og sundhedsskadelige påvirkninger, som en ukorrekt affaldshåndtering af produktet kan forårsage. Genindvinding af materialer vil medvirke til at bevare naturens ressourcer. Yderligere information om genindvindingen af dette produkt kan fås hos myndighederne, det lokale renovationselskab eller butikken, hvor produktet blev købt.

## Sikkerhedsforanstaltninger

### Sikkerhed

Navnepladen, der angiver driftsspændingen, strømforbruget mv. er anbragt udvendigt på bagsiden.

- Sørg for, at systemets driftsspænding er identisk med spændingen fra den lokale strømforsyning, før du betjener systemet.
- Forbindelsen til enheden er ikke afbrudt fra vekselstrømskilden (lysnettet), når den er tilsluttet stikkontakten i væggen, selvom selve enheden er slukket.
- Træk netledningen ud af vægstikket, hvis systemet ikke skal anvendes i en længere periode. Tag netledningen ud ved at trække i stikket. Træk aldrig i selve netledningen.
- Hvis der tages en genstand eller spildes væske i systemet, skal strømmen afbrydes, og systemet skal kontrolleres af en servicetekniker, før det igen tages i brug.

### Installation

Anbring ikke vekselstrømsadapteren på et sted, hvor den kan blive:

- Udsat for meget høje temperaturer (f.eks. i en bil med vinduerne rullet op)
- Udsat for direkte sollys eller i nærheden af et varmeapparat
- Udsat for mekaniske vibrationer eller stød
- Udsat for et magnetfelt (f.eks. i nærheden af en magnet, højttaler eller et TV)
- Udsat for meget støv.

### Betjening

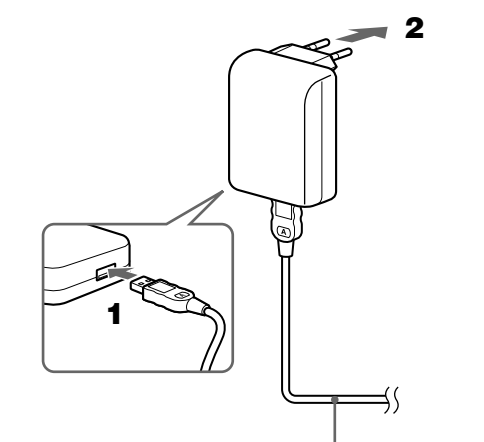
- Sørg for, at udstyrets krav til strøm og spænding svarer til stikkontakten.
- Af hensyn til sikkerheden slukkes enheden automatisk, hvis indgangsstrømmen er for høj.
- Tilslut ikke denne enhed til en radio eller udstyr med en radiomodtager, da dette kan forårsage støj.
- Pas på ikke at tabe eller på anden måde give enheden mekanisk stød, så den beskadiges.
- Tag ledningen ud af stikkontakten, og afbryd forbindelsen til udstyret efter brug af enheden.
- Tag ledningen til enheden ud af stikkontakten ved at trække i stikket. Træk ikke i ledningen.
- Lad ikke terminalerne på enheden eller stikket berøre nogen metalgenstand, så der ikke sker kortslutning.

### Renngøring

- Rengør enheden med en blød, tør klud. Hvis enheden er meget snavset, skal du rengøre den med en blød klud, som er fugtet med et mildt rengøringsmiddel, og derefter tørre den af med en tør og blød klud.
- Du må ikke bruge nogen former for opløsningsmidler, som f.eks. fortynder, sprit eller benzin, da dette kan ødelægge overfladen på kabinettet.
- Hvis du bruger nogen form for kemisk rengøringsmiddel, skal du følge de anvisninger, der følger med produktet.
- Hvis kabinettet bliver oversprøjet med nogen form for opløsningsmiddel, f.eks. insektmiddel, eller er i kontakt med gummi eller vinyl i længere tid, kan kabinettets overflade blive beskadiget.

## Anvendelse

- Forbind vekselstrømsadapteren til USB-opladning til enheden (Network Walkman osv.) ved hjælp af det USB-kabel, der følger med enheden.**
- Sæt vekselstrømsadapteren til USB-opladning i en stikkontakt.**



Medfølgende USB-kabel for tilslutning til enheden

- Indstil enheden til genopladning.** Det er muligvis ikke nødvendigt at indstille enheden til genopladning. (Se vejledningen til enheden).

### Bemærkninger

- Sæt vekselstrømsadapteren til USB-opladning i en stikkontakt i nærheden. Tag straks ledningen ud af stikkontakten, hvis der opstår et problem.
- Anbring ikke enheden på en bogreol eller i et lukket rum, f.eks. et kabinet.
- Brug ikke enheden på et sted, der er udsat for væske eller fugt for at undgå brand eller elektrisk stød. Anbring heller ikke væskefyldte beholdere, f.eks. en vase osv. på enheden.
- Brug enheden ved en omgivelsestemperatur på 5-35 °C
- Der er ingen garanti for virkningen, hvis enheden bruges sammen med en USB-hub eller en USB-forlængerledning. Følg den tilslutningsmetode, der er angivet for den tilsluttede enhed (Network Walkman osv.).

## Brug af vekselstrømsadapteren i udlandet

Du kan anvende vekselstrømsadapteren i alle lande eller områder med strømstandarderne 100-240 V (vekselstrøm) og 50/60 Hz ved brug af en stikadapter. Hvis du befinder dig i et land, hvor der anvendes en stikkontakt med en anden form, skal du bruge den rigtige stikadapter.

Kontakt det nærmeste rejsebureau angående den type stikadapter, du får brug for på rejsen.

## Specifikationer

Indgangsspænding	100 – 240 V, 50/60 Hz
Nominel udgangsspænding	5,0 V jævnstrøm
Nominel udgangsstrøm	500 mA
Strømforbrug	5 W
Mål	Ca. 55 × 75 × 60 mm (b/h/d)
Vægt	Ca. 60 g

### Medfølgende tilbehør

Betjeningsvejledning (1)

Ret til ændring af design og tekniske data uden varsel forbeholdes.

## Portugüês

Antes de utilizar o aparelho, leia este manual até ao fim e guarde-o para consultas futuras.

## AVISO

Para reduzir o risco de incêndio ou choques eléctricos, não exponha este aparelho à chuva ou à humidade. Para reduzir o risco de incêndio, não cubra as ranhuras de ventilação do aparelho com jornais, toalhas, cortinas, etc. Não coloque velas acesas em cima do aparelho. Para reduzir o risco de incêndio ou choque eléctrico, não coloque objectos com líquidos, como vasos, em cima do aparelho. Para evitar choques eléctricos, não abra a caixa do aparelho. Os serviços de assistência só devem ser prestados por técnicos qualificados.

<span></span>	Não instale o aparelho num espaço fechado como, por exemplo, numa estante ou num armário.
---------------	---

<span></span>	<b>Tratamento de Equipamentos Eléctricos e Electrónicos no final da sua vida útil (Aplicável na União Europeia e em países Europeus com sistemas de recolha selectiva de resíduos)</b>
---------------	--

Este símbolo, colocado no produto ou na sua embalagem, indica que este não deve ser tratado como resíduo urbano indiferenciado. Deve sim ser colocado num ponto de recolha destinado a resíduos de equipamentos eléctricos e electrónicos. Assegurando-se que este produto é correctamente depositado, irá prevenir potenciais consequências negativas para o ambiente bem como para a saúde, que de outra forma poderiam ocorrer pelo mau manuseamento destes produtos. A reciclagem dos materiais contribuirá para a conservação dos recursos naturais. Para obter informação mais detalhada sobre a reciclagem deste produto, por favor contacte o município onde reside, os serviços de recolha de resíduos da sua área ou a loja onde adquiriu o produto.

## Precauções

### Segurança

A placa de identificação que inclui a tensão de funcionamento, o consumo de energia, etc., encontra-se na parte de trás do aparelho.

- Antes de utilizar o aparelho, verifique se a tensão de funcionamento do sistema é idêntica à da fonte de alimentação local.
- Mesmo que tenha colocado o interruptor de corrente na posição OFF (desligado), o aparelho continua ligado à fonte de alimentação de CA (rede de corrente eléctrica) até retirar a ficha da tomada de parede.
- Se não pretender utilizar o sistema durante um longo período de tempo, desligue-o da tomada de parede. Para desligar o cabo de alimentação, puxe-o pela ficha. Nunca puxe pelo próprio cabo.
- Se cair algum objecto sólido ou líquido dentro da caixa do sistema, desligue o cabo de alimentação e mande-o verificar por um técnico qualificado antes de voltar a utilizá-lo.

### Instalação

Não coloque o transformador de CA num local onde:

- esteja sujeito a temperaturas extremamente altas (ex. Num veículo com as janelas fechadas)
- esteja sob a luz solar directa ou perto de uma fonte de calor
- esteja sujeito a choques ou vibração mecânica
- esteja sujeito a um campo magnético (ex. perto de um fman, altifalante ou TV)
- esteja sujeito a pó excessivo.

### Operação

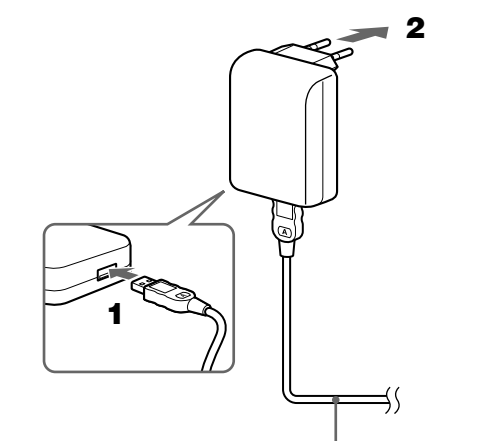
- Verifique se a corrente e a tensão do equipamento correspondem às da tomada.
- Por razões de segurança, se a entrada de corrente for muito elevada, o aparelho desliga-se automaticamente.
- Não ligue este aparelho a um rádio nem a um equipamento com sintonizador de rádio, porque pode provocar interferências.
- Para evitar danos, não deixe cair nem sujeito o aparelho a choques mecânicos.
- Depois da utilização, desligue o aparelho da tomada de parede e de outros equipamentos.
- Desligue o aparelho da tomada de parede puxando pela ficha. Não puxe pelo cabo.
- Para evitar curto-circuitos, não deixe que os terminais do aparelho ou do conector toquem em objectos metálicos.

### Limpeza

- Limpe o aparelho com um pano seco e macio. Se o aparelho estiver muito sujo, limpe-o com um pano macio ligeiramente embebido numa solução de detergente suave e depois seque-o com um pano seco e macio.
- Não utilize nenhum tipo de solvente como, por exemplo, álcool, diluente ou benzina, porque pode danificar o acabamento da caixa.
- Se utilizar algum produto de limpeza químico, siga as instruções fornecidas com o produto.
- A superfície da caixa do aparelho pode ficar danificada se a salpicar com algum tipo de solvente, como um insecticida, ou a mantiver em contacto prolongado com borracha ou vinil.

## Como utilizar

- Ligue o transformador de CA para carga de USB ao equipamento (Network Walkman, etc.) utilizando o cabo USB fornecido.**
- Ligue o transformador de CA para carga de USB a uma tomada de CA.**



Cabo USB fornecido com o equipamento para fazer a ligação ao aparelho

- Ponha o equipamento a recarregar.** Pode não ser necessário colocar o equipamento a recarregar. (Consulte o manual de instruções do equipamento.)

### Notas

- Ligue o transformador de CA para carga de USB a uma tomada de CA que esteja próxima. Em caso de problema, desligue o imediatamente da tomada de CA.
- Não coloque o equipamento numa prateleira nem num espaço confinado, como um armário.
- Para evitar incêndios ou choques eléctricos, não utilize o equipamento num local sujeito a humidade ou perto de líquidos. Além disso, não coloque recipientes com líquidos, como vasos, etc., em cima do equipamento.
- Utilize-o a uma temperatura ambiente entre 5 e 35°C
- Não garantimos o desempenho se utilizar um hub USB ou uma extensão USB. Siga o método de ligação designado para o equipamento ligado (Network Walkman, etc.).

## Utilização do transformador de CA no estrangeiro

Se ligar um adaptador de ficha, pode usar o transformador de CA em qualquer país ou região que utilize 100 V a 240 V, 50/60 Hz. Se o país onde se encontra utiliza tomadas de formato diferente, use o adaptador de ficha correcto.

Consulte a agência de viagens mais próxima para saber que tipo de adaptador de ficha tem de utilizar nas suas viagens.

## Características técnicas

Tensão de entrada de corrente	100 – 240 V, 50/60 Hz
Tensão de saída nominal	CC 5,0 V
Corrente de saída nominal	500 mA
Consumo de energia	5 W
Dimensões	Aprox. 55 × 75 × 60 mm (l/a/p)
Peso	Aprox. 60 g

#### Acessórios fornecidos

Manual de instruções (1)

Design e características técnicas sujeitos a alteração sem aviso prévio.

Русский
<span></span>
Перед началом эксплуатации аппарата внимательно ознакомьтесь с данной инструкцией и храните ее под рукой на случай, если она вам понадобится.
<b>ВНИМАНИЕ</b>

Для предотвращения возгорания или поражения электрическим током не подвергайте аппарат воздействию дождя или влаги. Для снижения риска возгорания не накрывайте вентиляционные отверстия аппарата газетами, скатертями, шторами и т.п. А также не ставьте на аппарат зажженные свечи. Для предотвращения возгорания или поражения электрическим током не ставьте на корпус аппарата предметы, содержащие жидкость, например, цветочные вазы и т.п. Во избежание поражения электрическим током не открывайте корпус аппарата. Для ремонта обращайтесь только к квалифицированному специалисту.

<span></span>	Не устанавливайте этот аппарат в изолированном пространстве, например, в книжном шкафу или во встроенной мебели.
---------------	--



#### Адаптер сетевого питания для порта USB

Изготовитель: Сони Корпорейшн

Адрес: 1-7-1 Конан,

Минато-ку, Токио 108-0075, Япония

Страна-производитель: Китай

<span></span>	<b>Утилизация электрического и электронного оборудования (директива применяется в странах Евросоюза и других европейских странах, где действуют системы раздельного сбора отходов)</b>
---------------	--

Данный знак на устройстве или его упаковке обозначает, что данное устройство нельзя утилизировать вместе с прочими бытовыми отходами. Его следует сдать в соответствующий приемный пункт переработки электрического и электронного оборудования. Неправильная утилизация данного изделия может привести к потенциально негативному влиянию на окружающую среду и здоровье людей, поэтому для предотвращения подобных последствий необходимо выполнять специальные требования по утилизации этого изделия. Переработка данных материалов поможет сохранить природные ресурсы. Для получения более подробной информации о переработке этого изделия обратитесь в местные органы городского управления, службу сбора бытовых отходов или в магазин, где было приобретено изделие.

## Меры предосторожности

### Безопасность

- Табличка с указанием рабочего напряжения, потребляемой мощности и т.п. находится на задней стороне аппарата.
- Перед эксплуатацией системы убедитесь, что ее рабочее напряжение соответствует напряжению в местной электрической сети.
- Аппарат не отсоединяется от источника сетевого питания переменного тока (электрической сети) до тех пор, пока он подсоединен к стенойной розетке, даже если сам аппарат будет выключен.
- Если система длительное время не используется, отключите ее от электрической розетки. Чтобы отключить кабель, вытащите его за вилку. Никогда не тяните за кабель.
- В случае попадания внутрь системы посторонних предметов или жидкости, отсоедините кабель питания системы от сети и не пользуйтесь системой, пока ее не проверит специалист.

### Установка

Не размещайте адаптер сетевого питания в следующих местах:

- Места, подверженные воздействию высокой температуры (например, закрытый салон автомобиля)
- Места, подверженные воздействию прямых солнечных лучей, или рядом с источниками тепла
- Места, где присутствует вибрация или резкие механические воздействия
- Места, подверженные воздействию магнитных полей (например, рядом с магнитом, громкоговорителями или телевизором)
- Чрезмерно запыленные места.

### Эксплуатация

- Убедитесь, что ток и напряжение оборудования соответствуют току и напряжению в розетке.
- В целях безопасности аппарат автоматически отключится, если входной ток будет слишком велик.
- Не подсоединяйте аппарат к радиоприемнику или к оборудованию с радиоприемником, поскольку это может вызвать помехи.
- Во избежание повреждения не роняйте аппарат и не подвергайте его механическим ударам.
- После использования отсоедините аппарат от розетки и оборудования.
- Отсоединяйте устройство от электрической розетки, держась за вилку. Не тяните за шнур.
- Во избежание короткого замыкания не допускайте, чтобы контакты аппарата или разъемы прикасались к металлическим предметам.

### Чистка

- Для чистки устройства используйте мягкую сухую ткань. Если аппарат сильно загрязнен, протрите его мягкой тканью, слегка смоченной в слабом растворе очищающего средства, а затем протрите сухой мягкой тканью.
- Не используйте никакие растворители, например, разбавитель, спирт или бензин, так как они могут повредить поверхность корпуса.
- Если планируется использовать химический очиститель, внимательно прочитайте инструкции к данному веществу.
- При попадании на корпус аппарата растворителя (например, средства от насекомых) или при длительном контакте аппарата с резиной или винилом поверхность корпуса может быть повреждена.

### Использование

- Подсоедините адаптер сетевого питания для порта USB к аппарату (Network Walkman и т.д.) с помощью кабеля USB, входящего в комплект аппарата.**
- Подсоедините адаптер сетевого питания для порта USB к электрической розетке.**



К аппарату прилагается кабель USB для выполнения подсоединения

- Установите аппарат на подзарядку.** Возможно, не потребуется устанавливать аппарат на подзарядку. (См. руководство к аппарату.)

### Примечания

- Подсоедините адаптер сетевого питания для порта USB к ближайшей розетке. В случае возникновения проблем немедленно отсоедините аппарат от электрической розетки.
- Не устанавливайте аппарат на книжной полке или в изолированном пространстве, например в закрытой мебели.
- Во избежание возгорания или поражения электрическим током не используйте аппарат в местах, подверженных воздействию жидкостей или влаги. Кроме того, не устанавливайте на аппарат посуду с жидкостью, например вазу и т.д.
- Используйте аппарат при температуре окружающей среды 5-35 °C
- В случае использования концентратора USB или удлинителя USB правильная работа аппарата не гарантируется. Выполняйте подсоединение согласно инструкциям подсоединяемого устройства (Network Walkman и т.д.).

## Использование адаптера сетевого питания за рубежом

Можно использовать адаптер сетевого питания в любой стране или регионе, где при подключении адаптера разъема используется напряжение переменного тока от 100 В до 240 В, 50/60 Гц. Если в посещаемой стране используются розетки другой формы, используйте соответствующий адаптер разъема.

Обратитесь в ближайшее туристическое бюро и узнайте тип адаптера разъема, который будет необходим во время поездки.

## Технические характеристики

Входное напряжение	100 – 240 В, 50/60 Гц
Номинальное выходное напряжение	5,0 В постоянного тока
Номинальный выходной ток	500 mA
Потребляемая мощность	5 Вт
Размеры	Прибл. 55 × 75 × 60 мм (ш/в/г)
Масса	Прибл. 60 г

**Входящие в комплект принадлежности**
Инструкция по эксплуатации (1)

Конструкция и характеристики могут изменяться без предварительного уведомления.