

Udskifteligt objektiv
Vaihdeettava objektiiv

Betjeningsvejledning
Käyttöohje

G MASTER

FE 16-35mm
F2.8 GM
E-mount

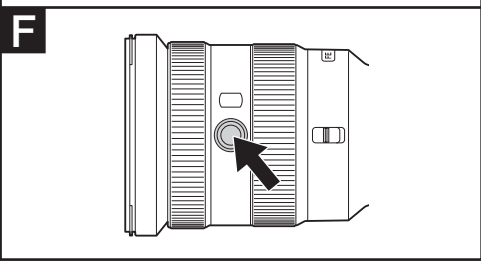
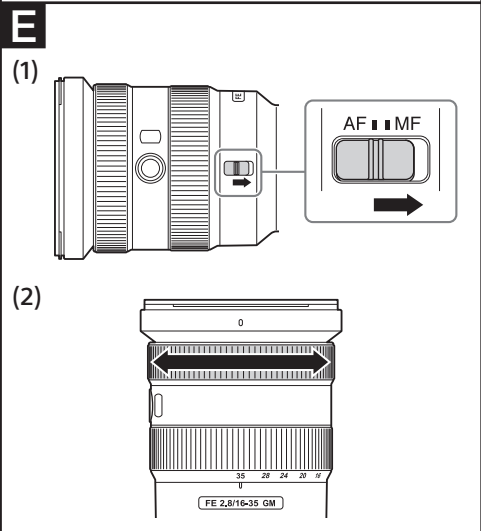
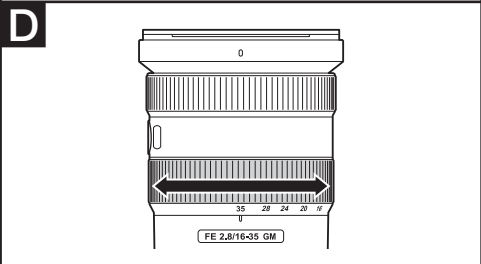
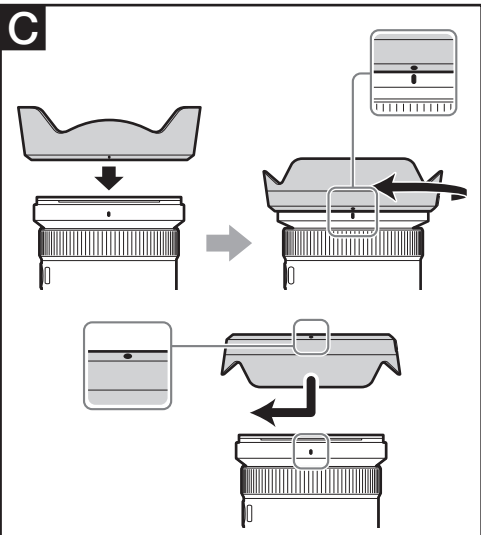
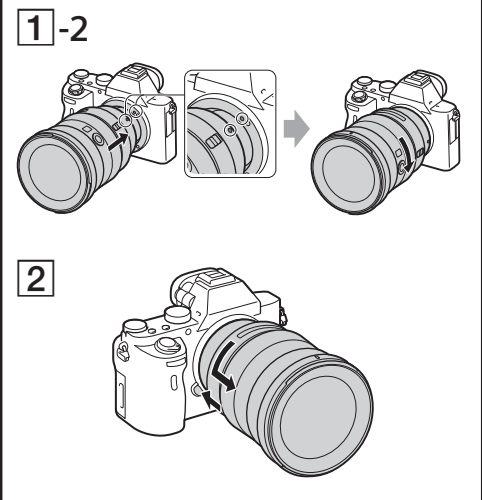
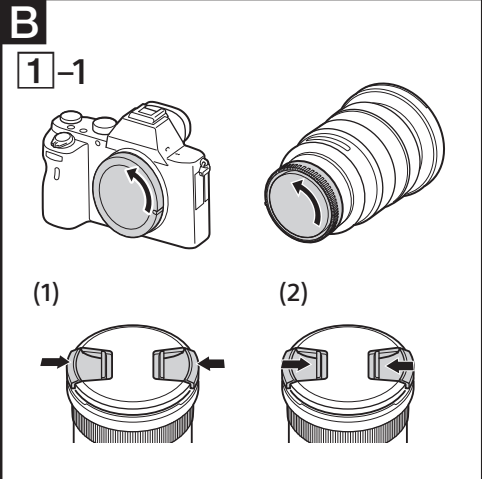
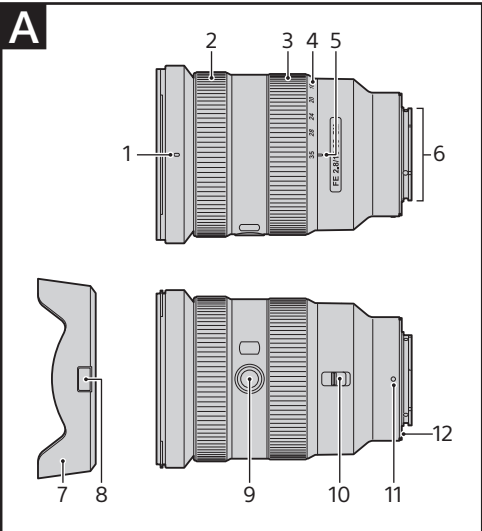


SEL1635GM



http://www.sony.net/

©2016 Sony Corporation



Dansk

I denne vejledning forklares det, hvordan du bruger objektiver. Forholdsregler, der er fælles for alle objektiver, findes i det separate ark "Forberedelser før brug". Sørg for at læse begge dokumenter før brug af objektivet.

Dette objektiv er designet til E-mount-kameraer. Du kan ikke bruge det på A-mount-kameraer. FE 16-35mm F2.8 GM er kompatibelt med en billedsensor i 35 mm-format. Et kamera, der er udstyret med en billedsensor i 35 mm-format, kan også indstilles til at optage i APS-C-størrelse. Du finder yderligere oplysninger om, hvordan du indstiller dit kamera, kan du se i betjeningsvejledningen.

Hvis du ønsker yderligere oplysninger om kompatibilitet, kan du besøge Sonys websted i dit område eller kontakte din Sony-forhandler eller et autoriseret Sony-servicecenter.

Bemærkninger om brug

- Når du transporterer kameraet med objektivet påsat, skal du altid sørge for at støtte både kameraet og objektivet.
- Hold ikke på den fremstikkende del af objektivet, når du zoomer.
- Dette objektiv er ikke vandtæt, selvom det er designet med tanke på modstandsdygtighed over for støv og vand. Hvis du bruger det, når det regner, skal du sørge for at holde vanddråber væk fra objektivet.

Forholdsregler ved brug af flash

Når du bruger en flash, skal du altid sørge for at tage modlysblænden af og fotografere på mindst 1 meters afstand af motivet. Med visse kombinationer af objektiv og flash kan objektivet blokere for lyset fra flashen, hvilket resulterer i en skygge nederst på billedet.

Vignettering

Når du bruger objektivet, bliver hjørnerne af skærmen mørkere end det midterste område. Du mindsker dette fænomen (som kaldes vignettering) ved at lukke blænden med 1 til 2 trin.

A Identifikation af delene

- 1 Modlysblændemærke
- 2 Fokusring
- 3 Zoomring
- 4 Brændviddeskala
- 5 Brændviddemærke
- 6 Objektivkontakt*
- 7 Modlysblænde
- 8 Frigørelsesknap til modlysblænde
- 9 Fokustilstandsknap
- 10 Fokustilstandskontakt
- 11 Monteringsmærke
- 12 Gummiring til objektivmontering

* Berør ikke objektivkontaktterne.

B Afmontering og montering af objektivet

Sådan monteres objektivet (se illustration **B-1**).

- 1 Fjern bag- og frontobjektivdækslet og dækslet på kamerahuset.
 - Objektivets frontdæksel kan sættes på og tages af på to måder (1) og (2). Når objektivdækslet sættes på/tages af med modlysblænden påsat, skal du bruge metode (2).
- 2 Juster det hvide mærke på objektivtromlen med det hvide mærke på kameraet (monteringsmærke), og sæt derefter objektivet ind i kamerafatningen, og drej det med uret, indtil det låser.
 - Tryk ikke på udløserknappen til objektivet på kameraet, når objektivet sættes på.
 - Påsæt ikke objektivet skråt.

Sådan afmonteres objektivet (se illustration **B-2**).

Mens du holder udløserknappen til objektivet på kameraet inde, skal du dreje objektivet mod uret, indtil det stopper, og derefter tage objektivet af.

C Montering af modlysblænden

Det anbefales, at du bruger en modlysblænde til at reducere reflekser og sikre maksimal billedkvalitet. Juster den røde streg på modlysblænden med den røde streg på objektivet (modlysblændemærke), og indsæt derefter modlysblænden i objektivfatningen, og drej den med uret, indtil den klikker på plads, og den røde prik på modlysblænden er justeret med den røde streg på objektivet.

- Hvis du ikke drejer modlysblænden, indtil den klikker på plads, vises dens skygge på de billeder, der optages.
- Når du bruger den indbyggede kameraflash eller en ekstern flash, der er monteret på kameraet, skal du fjerne modlysblænden for at undgå at blokere for flashlyset.
- Når du opbevarer kameraet, skal du vende modlysblænden omvendt på objektivet.

Tage modlysblænden af

Mens du holder frigørelsesknappen på modlysblænden inde, skal du dreje modlysblænden mod uret.

D Zoom

Drej zoomringen til den ønskede brændvidde.

E Fokusering

- Objektivets fokustilstandskontakt fungerer ikke med alle kameramodeller. Hvis du ønsker yderligere oplysninger om kompatibilitet, kan du besøge Sonys websted i dit område eller kontakte din Sony-forhandler eller et autoriseret Sony-servicecenter.

Skifte mellem AF (autofokus)/ MF (manuel fokus)

Der kan skiftes fokustilstand mellem AF og MF på objektivet. Ved AF-fotografering skal både kameraet og objektivet være indstillet til AF. Ved MF-fotografering skal enten kameraet eller objektivet eller begge være indstillet til MF.

**Indstille fokustilstanden på objektivet
Skub fokustilstandskontakten til den rette tilstand, AF eller MF (1).**

- Se i betjeningsvejledningen til kameraet, hvordan du indstiller kameraets fokustilstand.
- MF-tilstand skal du dreje fokusringen, mens du ser gennem søgeren, for at justere fokus (2).

Brug et kamera, der er udstyret med en AF/MF-kontrolknap

- Hvis du trykker på AF/MF-kontrolknappen i AF-tilstand, kan du midlertidigt skifte til MF.
- Tryk på AF/MF-kontrolknappen under MF-betjeningen gør det muligt at skifte midlertidigt til AF, hvis objektivet er indstillet til AF, og kameraet er indstillet til MF.

F Brug af knapper til fokusfastholdelse

- Objektivets knap til fokusfastholdelse fungerer ikke med alle kameramodeller. Hvis du ønsker yderligere oplysninger om kompatibilitet, kan du besøge Sonys websted i dit område eller kontakte din Sony-forhandler eller et autoriseret Sony-servicecenter.

Tryk på knappen til fokusfastholdelse i AF for at afbryde AF. Fokus låses, og du kan slippe udløserknappen på det låste fokus. Slip Lås fokus-knappen, mens du trykker udløserknappen halvt ned, for at starte AF igen.

Specifikationer

Produktnavn (Modelnavn)	FE 16-35mm F2.8 GM (SEL1635GM)
Brændvidde (mm)	16-35
Svarende til 35 mm brændvidde*1 (mm)	24-52,5
Objektivgruppeelementer	13-16
Synsvinkel 1*2	107°-63°
Synsvinkel 2*2	83°-44°
Mindste fokus*3 (m)	0,28
Maksimal forstørrelse (X)	0,19
Mindste blænde	f/22
Filterdiameter (mm)	82
Mål (maksimal diameter × højde) (ca. i mm)	88,5 × 121,6
Vægt (ca. i gram)	680
Billedstabiliseringsfunktion	Nej

*1 Dette svarer til en brændvidde i 35 mm-format, når den sættes på et digitalkamera med udskifteligt objektiv, der er udstyret med en billedsensor i APS-C-størrelse.
*2 Synsvinkel 1 er værdien for kameraer i 35 mm-format, og synsvinkel 2 er værdien for digitalkameraer med udskiftelige objektiver, der er udstyret med en billedsensor i APS-C-størrelse.
*3 Mindste fokus er afstanden fra billedsensoren til motivet.
• Afhængig af objektivmekanismen kan brændvidden ændres med ændring i optagelsesafstanden. Ved måling af brændvidden ovenfor antages det, at objektivet er indstillet på uendeligt.

Medfølgende dele (Tallet i parentes angiver mængden af dele).
Objektiv (1), frontobjektivdæksel (1), bagobjektivdæksel (1), modlysblænde (1), objektivtaske (1), sæt med trykt dokumentation
Design og specifikationer kan ændres uden varsel.

α og **G** er varemærker tilhørende Sony Corporation.

Suomi

Käyttöoppaassa perehdytään objektiivien käyttöön. Kaikkia objektiiveja koskevat yleiset varoimet, kuten niiden käyttöön liittyvät varoitukset, löydät erillisestä Varoimet ennen käyttöä -ohjeesta. Lue molemmat asiakirjat ennen objektiivin käyttöä.

Tämä objektiiv

Lisätietoja yhteensopivuudesta saat oman alueesi Sony-verkkosivustosta, Sony-jälleenmyyjältäsi tai paikalliselta valtuutetulta Sony-huollolta.

Käyttöä koskevia huomautuksia

- Kun kuljetat kameraa objektiiv
- Älä pitele objektiivin ulkoneava osaa zoomauksen aikana.
- Tämä objektiiv

Salaman käyttöä koskevat varoimet

- Kun käytät salamaa, poista aina vastavalosuoja ja kuva vähintään 1 metrin etäisyydeltä kohteesta. Joitakin objektiivin ja salaman yhdistelmiä käytettäessä objektiiv

Vinjetointi

- Objektiivia käytettäessä näytön kulmat muuttuvat sen keskiosaa tummemmiksi. Voit vähentää tätä vinjetoinniksi kutsuttua ilmiötä pienentämällä aukkoa yhdellä tai kahdella aukkoarvolla.

A Osien tunnistaminen

- 1 Vastavalosuojan merkki
- 2 Tarkennusrengas
- 3 Zoom-rengas
- 4 Polttovälasteikko
- 5 Polttovälin merkki
- 6 Objektiivin liitännät*
- 7 Vastavalosuoja
- 8 Vastavalosuojan vapautuspainike
- 9 Tarkennuksen pitopainike
- 10 Tarkennustilan valitsin
- 11 Kiinnitysmerkki
- 12 Objektiivisovittimen kumirengas

* Älä kosketa objektiivin liitäntöjä.

B Objektiivin kiinnittäminen ja irrottaminen

Objektiivin kiinnittäminen (Katso kuva **B-1**.)

- 1 Irrota objektiivin taka- ja etusuojuukset sekä kameran runkotulppa.
 - Voit kiinnittää ja irrottaa objektiivin etusuojuksen kahdella tavalla, kuvien (1) ja (2) mukaisesti. Kun kiinnität tai irrotat objektiivin suojuksen niin, että vastavalosuoja on kiinnitetty, käytä menetelmää (2).

- 2 Kohdista objektiivin rungossa oleva valkoinen merkki kamerassa olevaan valkoiseen merkkiin (kiinnitysmerkkiin), aseta objektiiv

Objektiivin irrottaminen (Katso kuva **B-2.)**

Pidä kamerassa olevaa objektiivin vapautuspainiketta painettuna, kierrä objektiivia vastapäivään niin pitkälle kuin se menee ja irrota se.

C Vastavalosuojan kiinnittäminen

Suosittellemme, että käytät vastavalosuoja

- Jos et kierrä vastavalosuoja
- Kun käytät sisäänrakennettua kameran salamaa tai kameraan kiinnitettyä ulkoista salamaa, poista vastavalosuoja, jotta se ei estä salamavalon kulkua.
- Kiinnitä vastavalosuoja säilytyksen ajaksi objektiivin nuringiin.

Vastavalosuojan irrottaminen

Pidä vastavalosuojassa olevaa vastavalosuojan vapautuspainiketta painettuna ja kierrä vastavalosuoja vastapäivään.

D Zoomaus

Kierrä zoom-rengas halutun polttovälin kohdalle.

E Tarkennus

- Objektiivin tarkennustilan valitsin ei toimi kaikissa kameramalleissa. Lisätietoja yhteensopivuudesta saat oman alueesi Sony-verkkosivustosta, Sony-jälleenmyyjältäsi tai paikalliselta valtuutetulta Sony-huollolta.

Vaihtaminen AF-tilan (automaattitarkennuksen) ja MF-tilan (manuaalisen tarkennuksen) välillä

Objektiivissa voidaan valita tarkennustilaksi AF tai MF. AF-kuvauksessa sekä kamera että objektiiv

Työnnä tarkennustilan valitsin halutun tilan (AF tai MF) kohdalle (1).

- Lisätietoja kameran tarkennustilan valitsemisesta on kameran oppaissa.
- MF-tilassa voit säätää tarkennusta katsomalla etsimen läpi samalla, kun kierrät tarkennusrengasta (2).

AF/MF-ohjauspainikkeella varustetun kameran käyttäminen

- Painamalla AF/MF-ohjauspainiketta AF-tilassa voit tilapäisesti siirtyä MF-tilaan.
- Painamalla AF/MF-ohjauspainiketta MF-tilassa voit tilapäisesti siirtyä AF-tilaan, jos kamera on asetettu AF-tilaan ja objektiiv

F Tarkennuksen pitopainikkeiden käyttäminen

- Objektiivin tarkennuksen pitopainike ei toimi kaikissa kameramalleissa. Lisätietoja yhteensopivuudesta saat oman alueesi Sony-verkkosivustosta, Sony-jälleenmyyjältäsi tai paikalliselta valtuutetulta Sony-huollolta.

Voit peruuttaa automaattitarkennuksen painamalla tarkennuksen pitopainiketta AF-tilassa. Tarkennus lukitaan, ja voit vapauttaa laukaisimen tarkennuksen lukitsemisen jälkeen. Voit käynnistää automaattitarkennuksen uudelleen vapauttamalla tarkennuksen pitopainikkeen ja painamalla samalla laukaisimen puoliväliin.

Tekniset tiedot

Tuotenimi (mallinimi)	FE 16-35mm F2.8 GM (SEL1635GM)
Polttoväli (mm)	16-35
35 mm:n kameraa vastaava polttoväli*1 (mm)	24-52,5
Linssiryhmät ja -elementit	13-16
Kuvakulma 1*2	107°-63°
Kuvakulma 2*2	83°-44°
Lyhyn tarkennusetäisyys*3 (m (jalkaa))	0,28 (0,92)
Suurin suurennussuhde (X)	0,19
Pienin aukko	f/22
Suotimen halkaisija (mm)	82
Mitat (enimmäishalkaisija × korkeus) (noin, mm (tuumaa))	88,5 × 121,6 (3 1/2 × 4 7/8)
Paino (noin, g (unssia))	680 (24)
Tärinäkorjaustoiminto	Ei

*1 Tämä on 35 mm:n kameraa vastaava polttoväli, kun objektiiv

*2 Kuvakulman 1 arvo koskee 35 mm:n kameroita ja kuvakulman 2 arvo koskee digitaalisia vaihto-objektiivikameroita, joissa on APS-C-koon kuvakennon.

*3 Lyhimmällä tarkennusetäisyydellä tarkoitetaan kuvakennon ja kohteen välistä etäisyyttä.

• Objektiivin mekanismista riippuen polttoväli voi muuttua kuvausäätisyyden muuttuessa. Edellä annetuissa polttoväleissä on oletettu, että objektiiv

Pakkauksen sisältö (Suluissa oleva luku ilmaisee osien määrän.)
Objektiiv (1), objektiivin etusuoju (1), objektiivin takasuoj (1), vastavalosuoja (1), objektiivin kotelo (1), painettu ohjemateriaali

Ulkonäkö ja tekniset ominaisuudet voivat muuttua ilman erillistä ilmoitusta.

α ja **G** ovat Sony Corporationin tavaramerkkejä.