

Monteringsveiledning for høyttalere

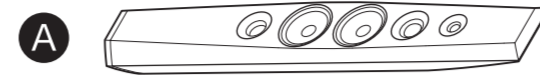
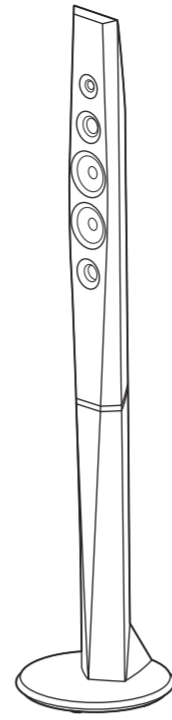


©2014 Sony Corporation

BDV-N9200W/BDV-N9200WL

A

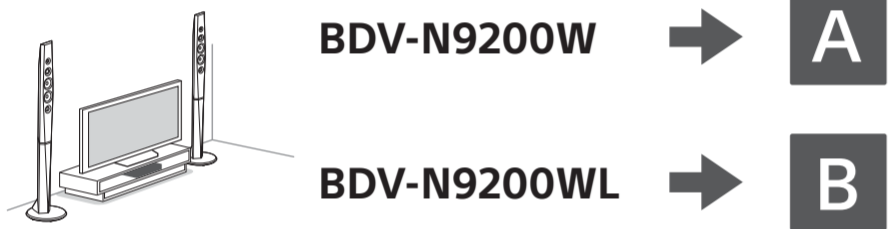
Installere høyttalere på gulvet
BDV-N9200W



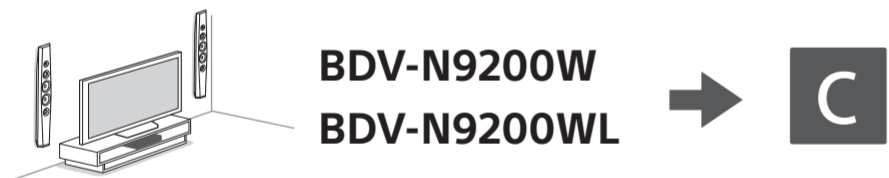
Venstre fronthøyttaler (L): White
Høyre fronthøyttaler (R): Rød
Venstre surroundhøyttaler (L): Blå
Høyre surroundhøyttaler (R): Grå

Legg et teppe på gulvet for å unngå skade på gulvet når du setter sammen høyttalerne.

Installere høyttalere på gulvet



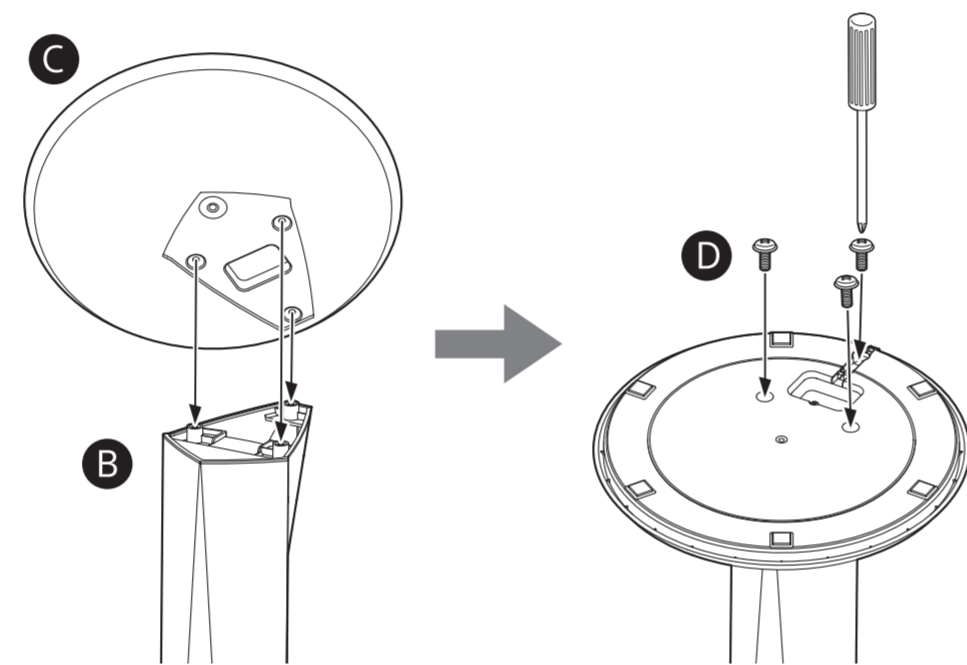
Installere høyttalere på vegg



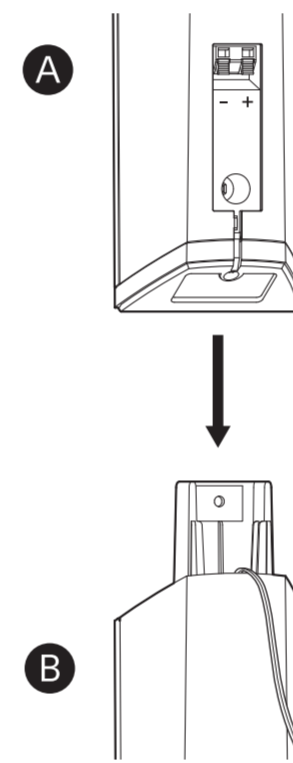
Forsiktig

- Kontakt en forhandler av skruer eller en montør for å finne frem til egnede skruer for veggmaterialet og -styrken.
- Sony er ikke ansvarlig for ulykker eller skader som er forårsaket av feil montering, manglende veggstyrke eller feil bruk av skruer, uhell osv.

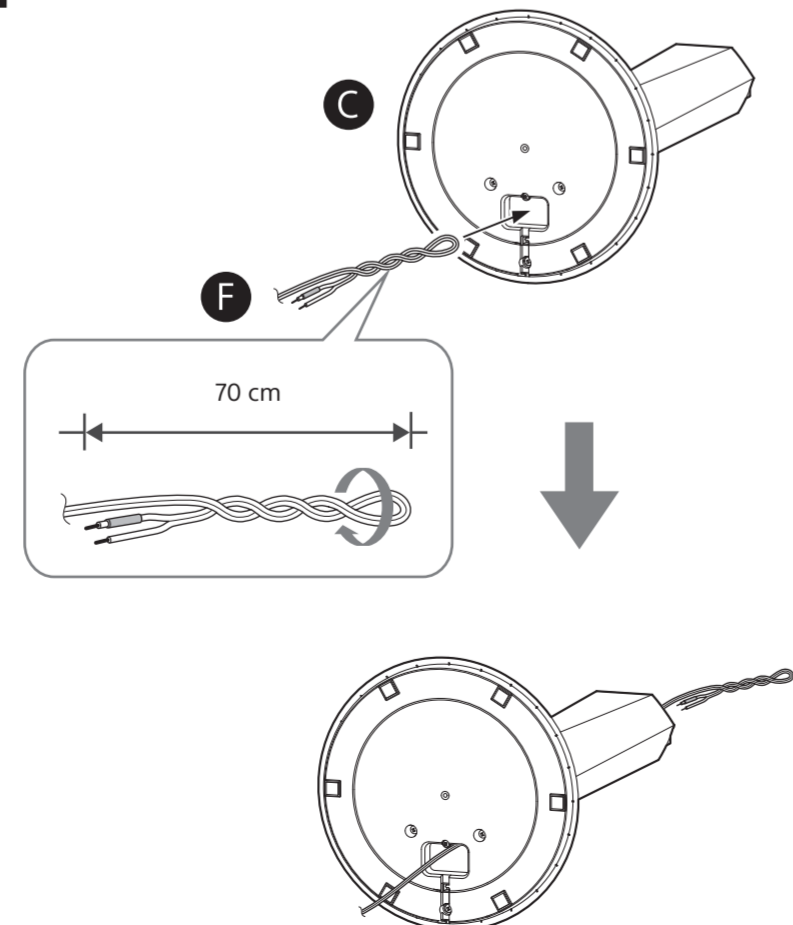
1



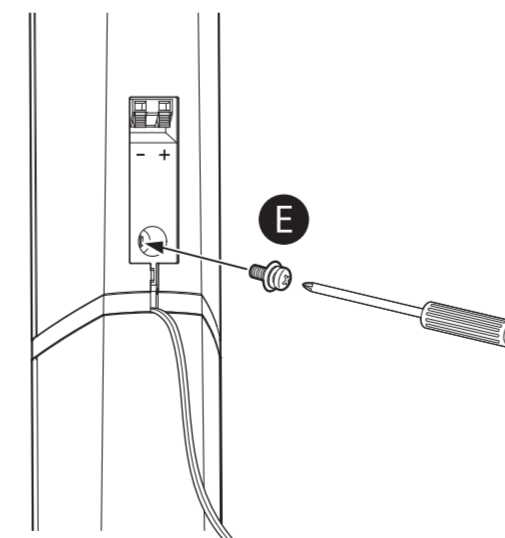
3



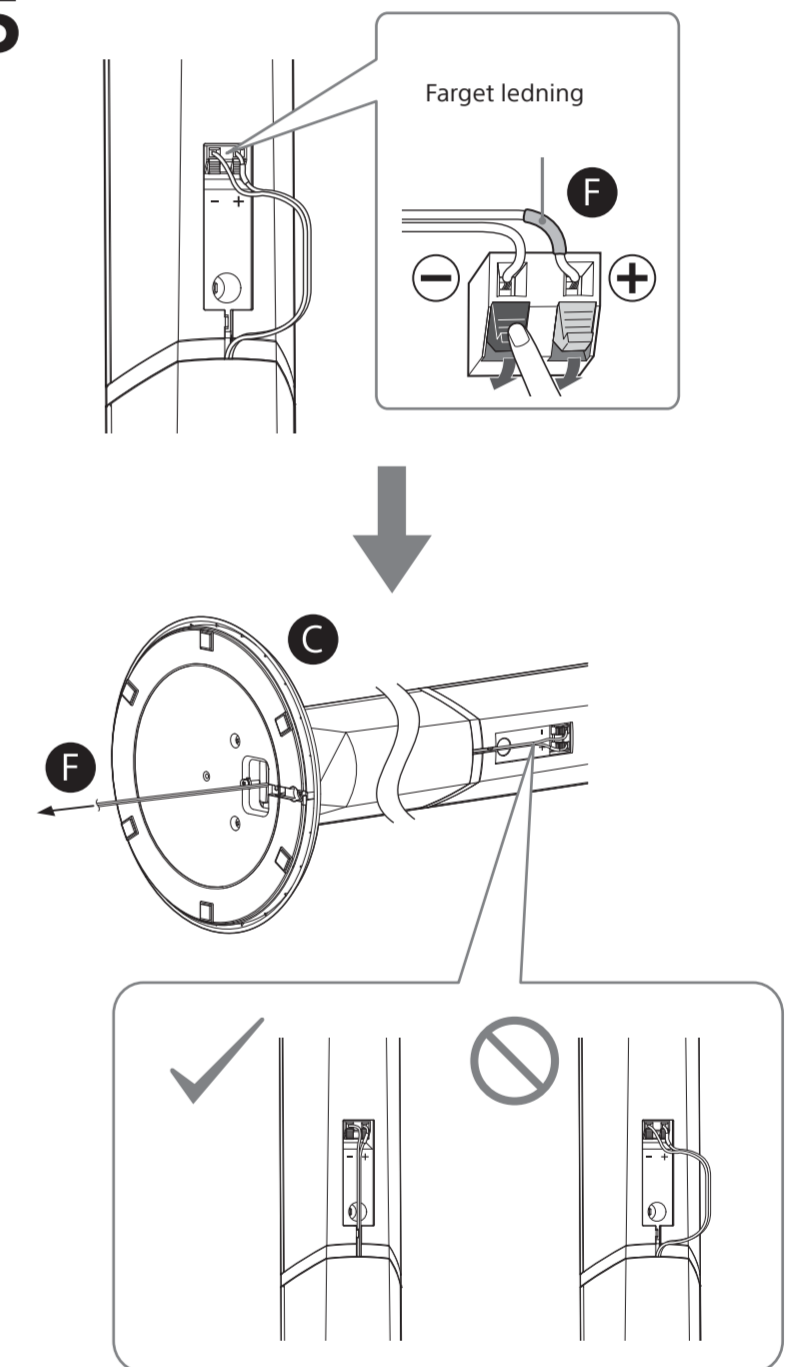
2



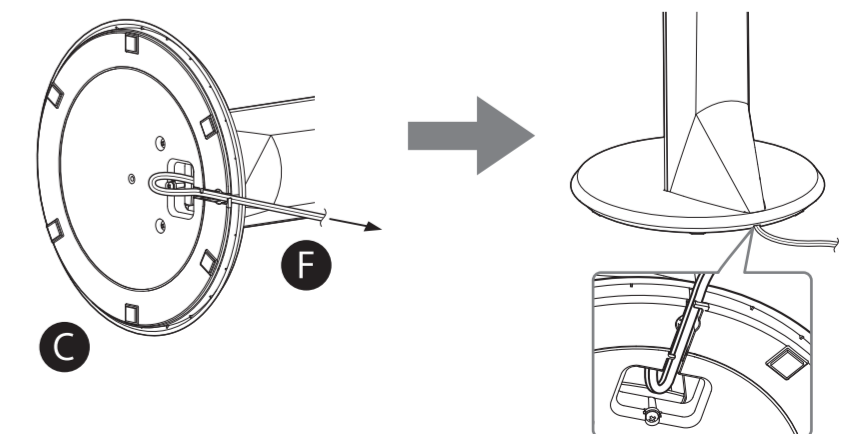
4



5



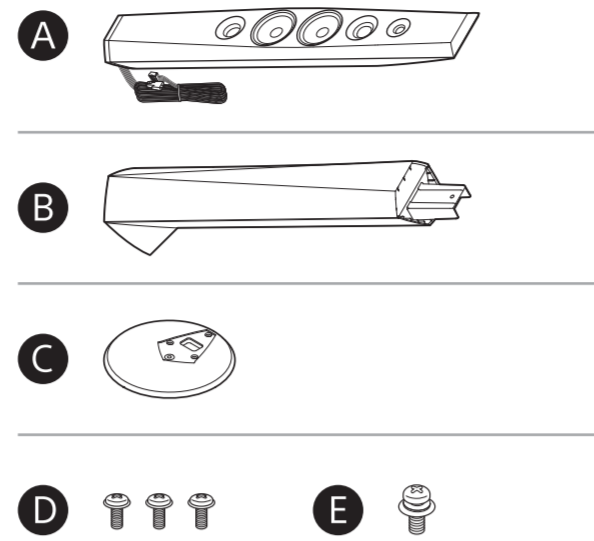
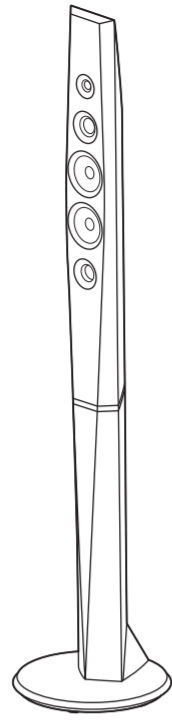
6



B

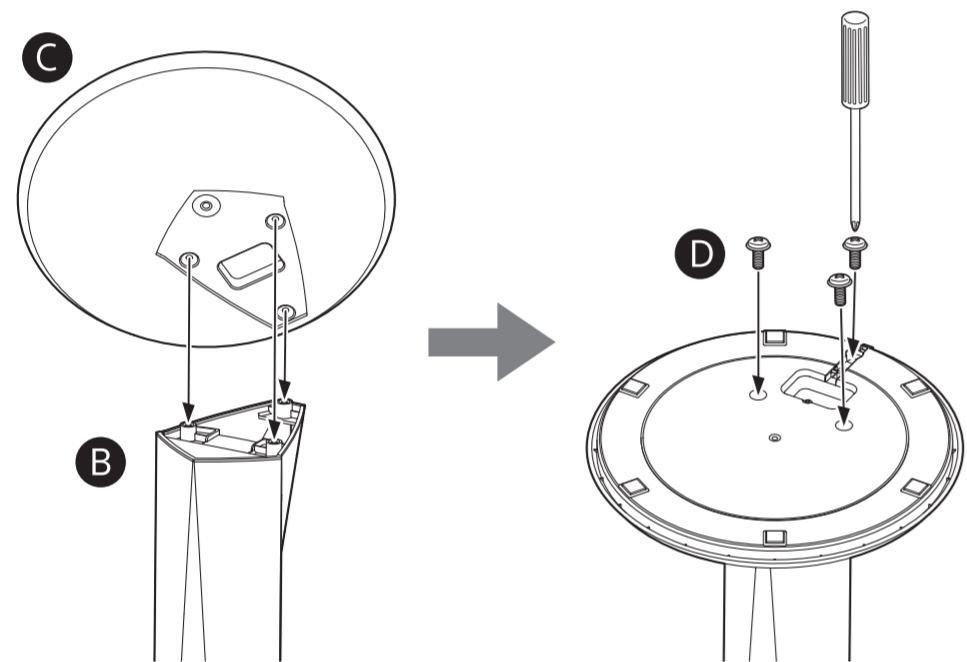
Installere høyttalere på gulvet

BDV-N9200WL

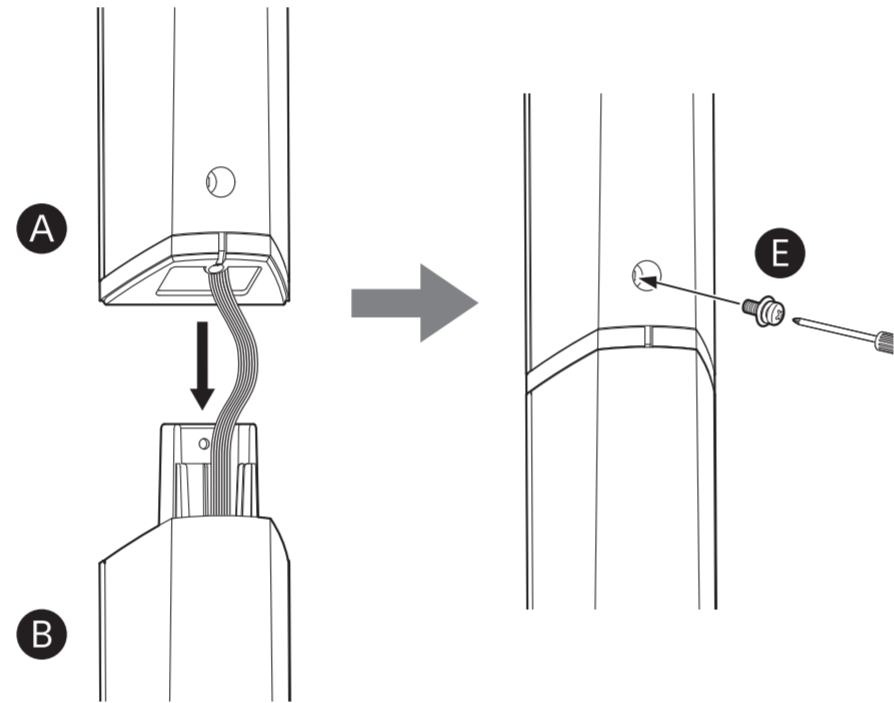


Legg et teppe på gulvet for å unngå skade på gulvet når du setter sammen høyttalerne.

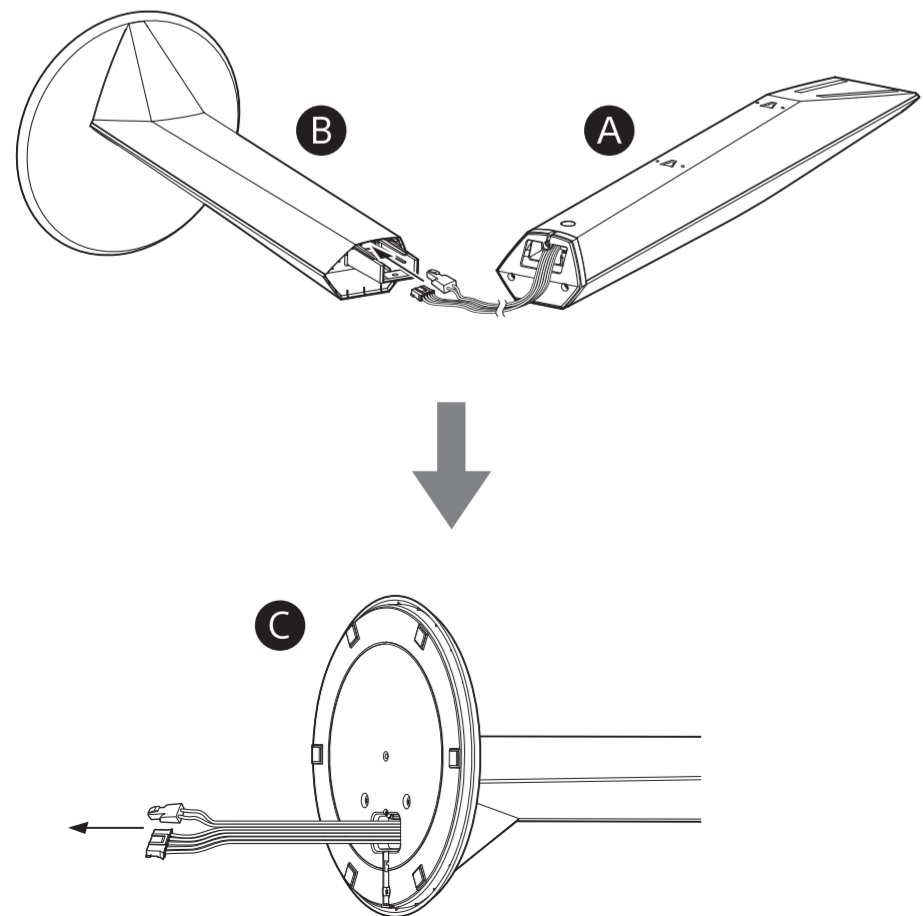
1



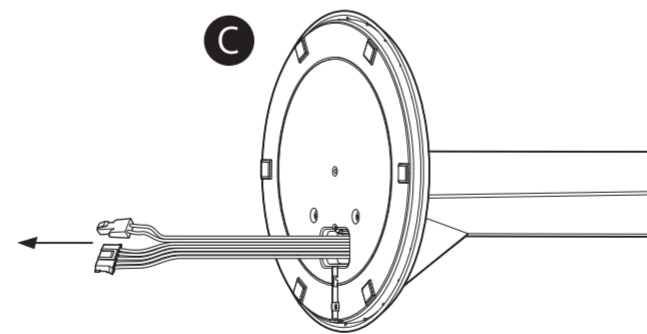
3



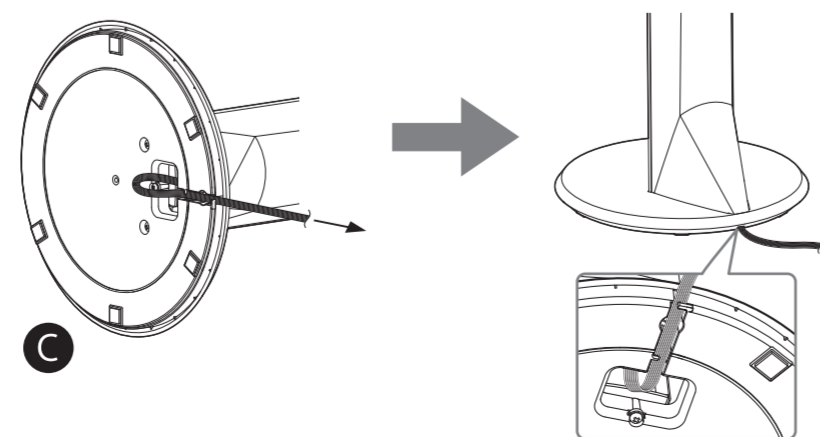
2



4



5



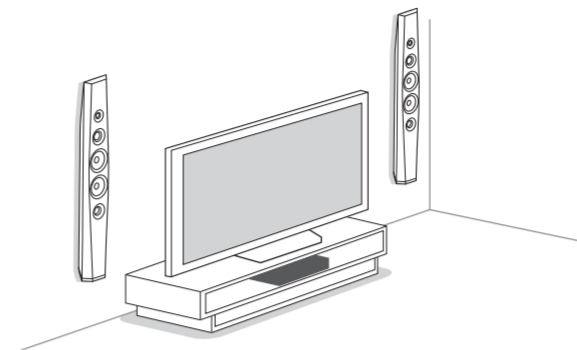
C

Installere høyttalere på veggen

BDV-N9200W BDV-N9200WL

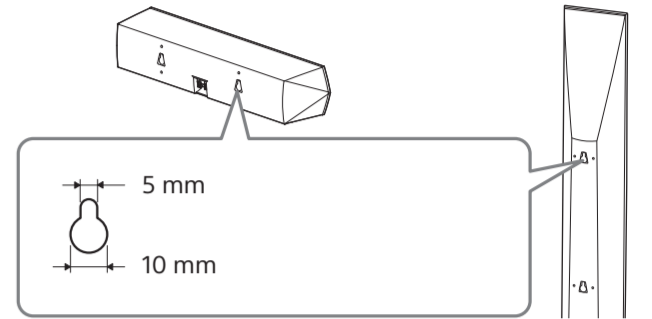
A: Venstre fronthøyttaler (L): White
Høyre fronthøyttaler (R): Rød
Venstre surroundhøyttaler (L): Blå
Høyre surroundhøyttaler (R): Grønn
GråSenterhøyttaler: Grønn

* Bare BDV-N9200W



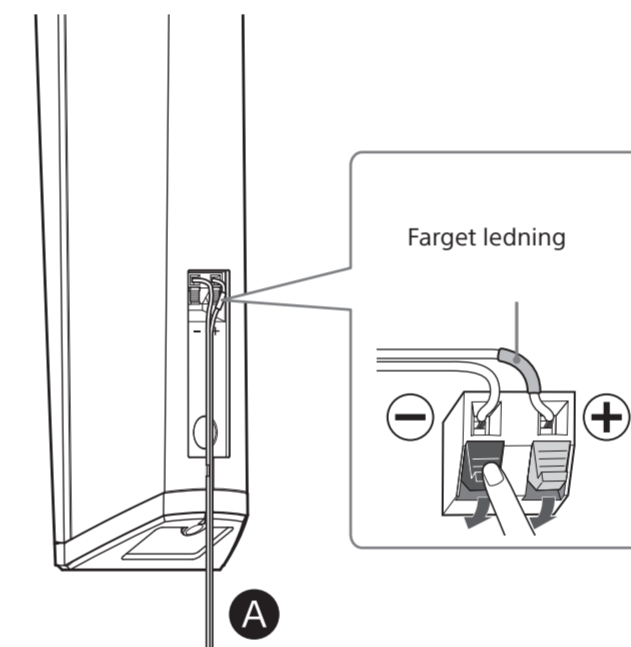
B* 4 mm
30 mm

* Medfølger ikke



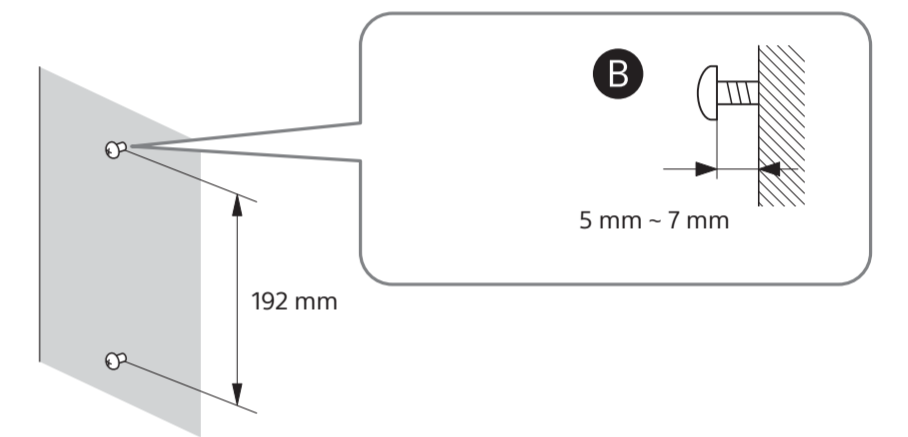
1

For høye høyttalere (bare BDV-N9200W)

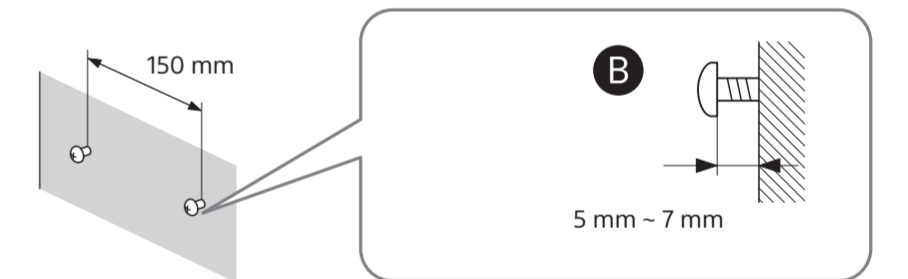


2

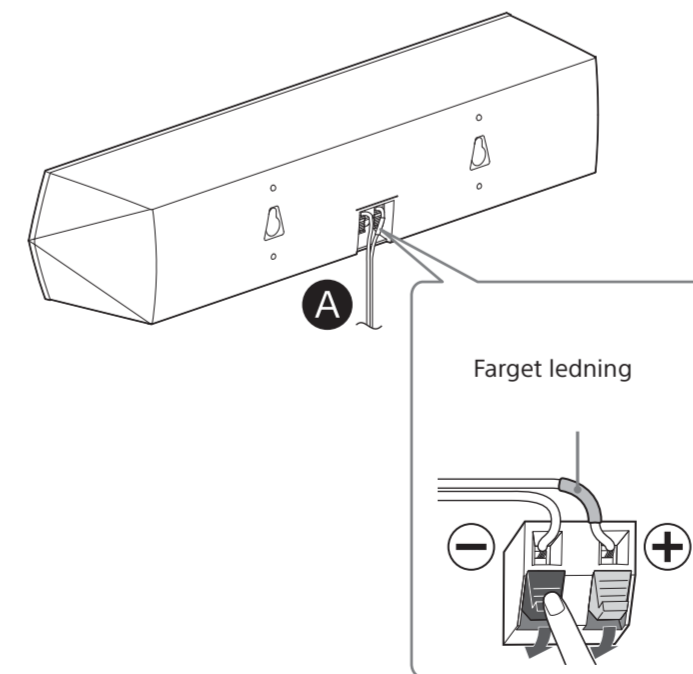
For høye høyttalere



For senterhøyttaleren

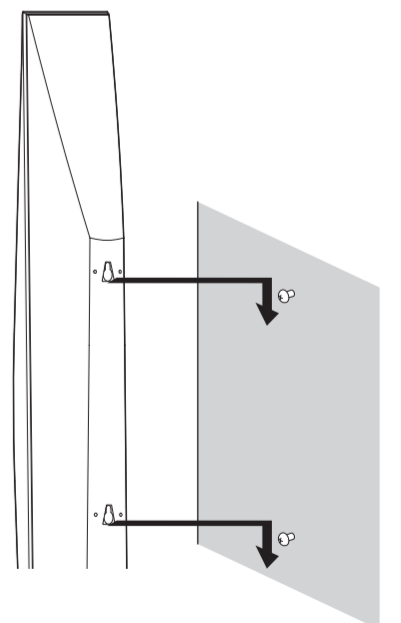


For senterhøyttaleren



3

For høye høyttalere



For senterhøyttaleren

